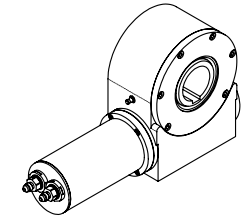
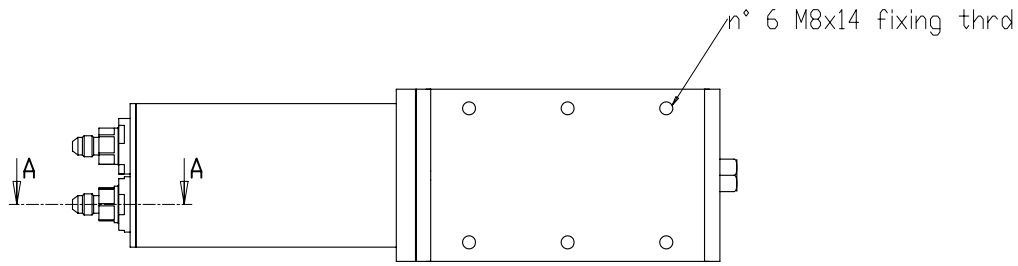
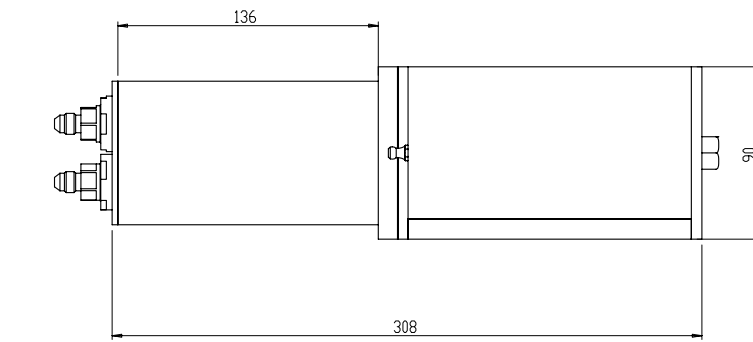
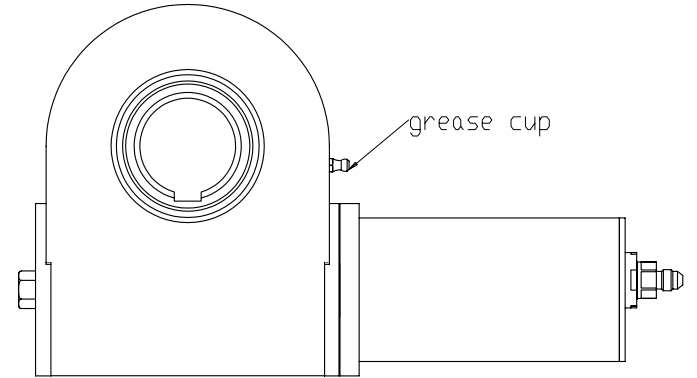
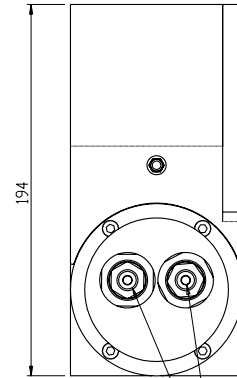
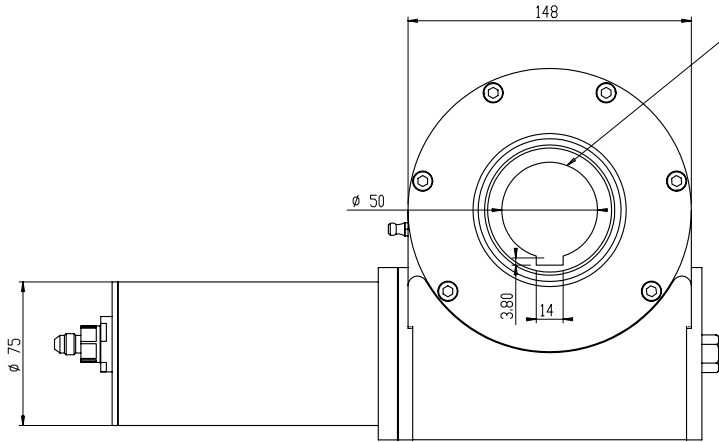
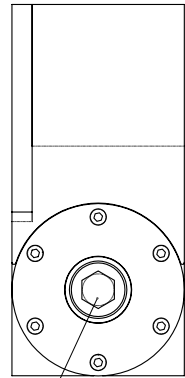


SEZIONE A-A



manual
back-up
CH 17



oil ports A, B
7/16" UNF JIC 37°

Weight: 10.8 kg
Gear ratio 45:1
Black hard coated aluminium body

REV.	DATA	DESCRIZIONE	NDM

INDICAZIONI GENERALI			
RUGOSITA' SUPERFICIALE	Ra	μm	MAX
	0.2x	0.15	0.15
INTERPRETAZIONE DELLE TOLLERANZE GEOMETRICHE UNI 7226			
DIMENSIONI	< 30	> 30 - 120	> 120 - 400 > 400
TOLLERANZE	±0.15	±0.2	±0.35 ±0.5
ANGOLI	±30°	RAGGI	ANGOLI / SPIGOLI 0.1 - 0.4

RIFERIMENTO		TRAT. TERMICO		TRAT. SUPERFICIALE	
CONTROLLATO	DATA	MATERIALE			
Panzeri Roberto	16-10-2007				
APPROVATO	DATA	SCALA	PESO kg		
		1:2			
DISEGNO N.	AAS_088_A_06717		REV.	-A	
DENOMINAZIONE ASSIEME RIBALTAMENTO ANCORA					


CARIBONI GIOVANNI
 Via Mattei 3/A
 20050 Ronco Brianino
 e-mail: carimost@cariboni-italy.it
 www.cariboni-italy.com
 Tel 039 6079609
 Fax 039 6079128

AVVERTENZE A TERMINI DI LEGGE E' VIETATA LA
 RIPRODUZIONE O COMUNICAZIONE TOTALE E PARZIALE
 A TERZI DEI DATI RIGUARDANTI IL PRESENTE DISEGNO.

